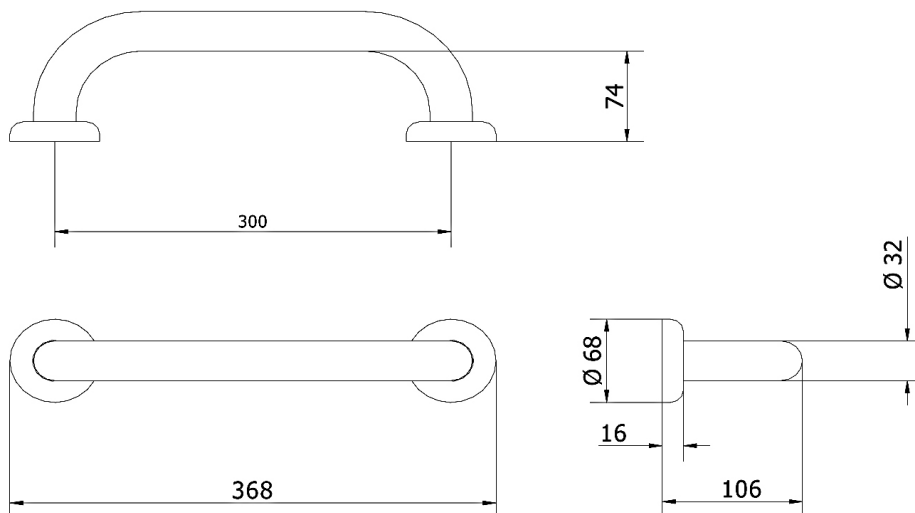


SCHEDA TECNICA PRODOTTO

DISEGNO TECNICO

Particolare:
piattello di fissaggio
interno al rosone

N° 3 fori x Ø6,3



FOTO



FAMIGLIA PRODOTTO: MANIGLIONI E CORRIMANO – SERIE INOX

CODICE: M30-NX

DESCRIZIONE:

Maniglione dritto 30 cm, acciaio inox lucidato.

PRESTAZIONI MECCANICHE:

Capacità di tenuta 150 kg.

CERTIFICAZIONI:

Certificazione TUV di sistema UNI EN ISO 9001

Dichiarazione di conformità CE al Regolamento Europeo per i Dispositivi medici 745/2017.

Norme di riferimento: UNI EN 12182

CARATTERISTICHE PRODOTTO:

Corpo unico Ø 32 piegato a freddo, completo di piattelli di fissaggio e rosone.
Non è possibile applicare il sedile da appendere SDA.

FISSAGGIO (INSTALLAZIONE):

Fissaggio a muro tramite n°6 tasselli

Tasselli non compresi nella confezione.

Consultare il foglio di istruzioni per la scelta dei tasselli adeguati in funzione del tipo di muratura.

MANUTENZIONE:

Controllare periodicamente il corretto fissaggio degli accessori.

Effettuare una adeguata pulizia con acqua e sapone, non utilizzare prodotti abrasivi o corrosivi. Non utilizzare acido cloridrico o solforico né loro composti, derivati, soluzioni.

COMPOSIZIONE PRODOTTO:

MATERIALI:

N°1 Tubo Ø32 x 15/10 Acciaio INOX AISI 304 Lucidato

N° 2 Piattelli di fissaggio Acciaio INOX AISI 304

N° 2 Rosoni Acciaio INOX AISI 304 Lucidato

N° 2 Viti di fissaggio per piattelli Acciaio Tropicalizzato

N° 2 Boccole di fissaggio Ottone CW614N UNI EN 12164

TRATTAMENTI:

TOLLERANZA:

TOLLERANZE GENERALI LUNGHEZZA (mm)

0÷300 ±3 301÷600 ±4 601÷2000 ±5

CONFEZIONE:

Imballo singolo in pluriball e scatola di cartone 110 x 40 x 340 mm.

Peso: 1 kg

ST_PRODOTTO: M30-NX

- 1

APPROVATO

R.T.

REV.03 del 10/02/2022

I dati riportati non possono essere ritenuti vincolanti. Thermomat Saniline S.r.l. si riserva il diritto di apportare modifiche tecniche ed estetiche senza nessun preavviso.

Thermomat Saniline s.r.l.

Via M. Curie, 7 - 46034 Borgo Virgilio (Mantova) ITALY

Tel. + 39 0376 4473

www.thermomat.com - info@thermomat.com



**Azienda con Sistema di Gestione Qualità certificato secondo la norma
UNI EN ISO 9001:2015**